

## 2976UAE075P54

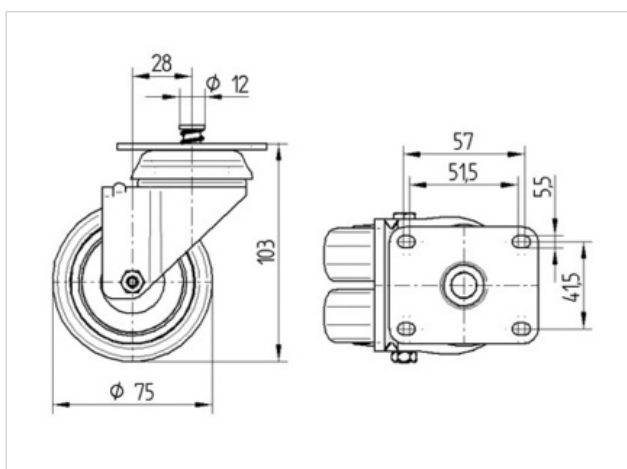
EAN 4031582302882

Zwenkwiel met dubbele rem, Vork van geperst staal, verzinkt, dubbele kogeldraaikrans in de zwenkop, wielas geschroefd. wielkern van polyamide met loopvlak van gespoten polyurethaan, naaf op konuskogellager, voorzien van afdekkappen, plaatbevestiging



### Technische data

Wieldiameter	75 mm
Bandbreedte	25 mm
Plaatafmeting	70 x 55 mm
Boutgatafstand	57/51 x 41 mm
Bevestigingsgat	5,5 mm
Uitlading	28 mm
Uitzwenking - Ø	131 mm
Bouwhoogte	103 mm
Temperatuur	- 20 / + 60 °C
Standaard	EN 12530
Eigen gewicht	0.664 kg
Dyn. draagvermogen	100 kg
Statisch draagvermogen	200 kg
Zwenkradius	65.5 mm
Hardheid van de band	D 40 Shore



Rolweerstand	+	+	+	+	+
Verplaatsingsgeluid	+	+	+	+	+
Strepen	+	+	+	+	+
Roest bescherming	+	+	+	+	+

**2976UAE075P54**

EAN 4031582302882

