

ETP080x54-Ø20 HL60

EAN 4031582318579

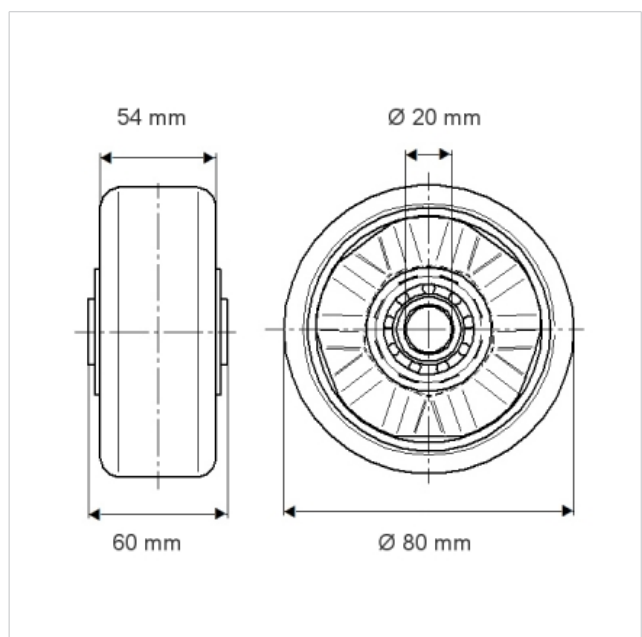
wielkern van staalplaat met gegoten polyurethaan loopvlak, naaf op precisiekogellager

Draagvermogen op een gladde, vlakke vloer.

Technische data	
Wieldiameter	80 mm
Bandbreedte	54 mm
Asgat-Ø	20 mm
Naaf lengte	60 mm
Temperatuur	- 20 / + 60 °C
Eigen gewicht	0.854 kg
Dyn. draagvermogen	500 kg
Statisch draagvermogen	1000 kg
Hardheid van de band	A 92 Shore
Lager	6204ZV Nr.



Rolweerstand	+	+	+	+	+
Verplaatsingsgeluid	+	+	+	+	+
Strepen	+	+	+	+	+
Roest bescherming	+	+	+	+	+





ETP080x54-Ø20 HL60

EAN 4031582318579

