

FTB200x50-Ø20 H7

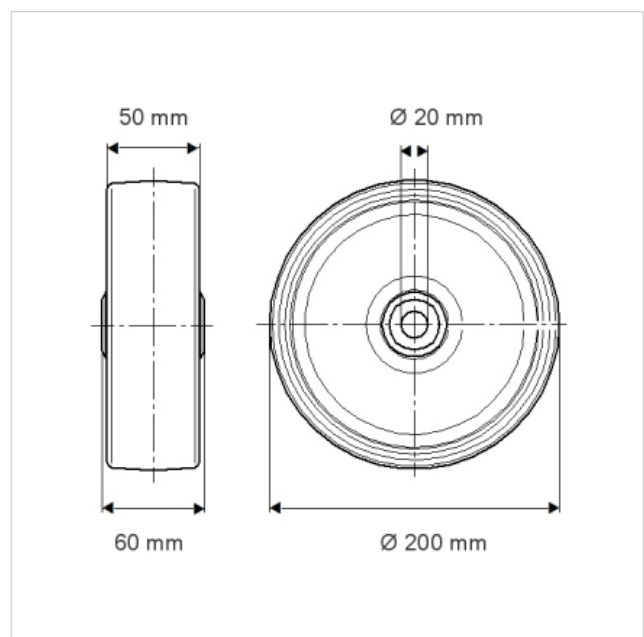
EAN 4031582319040

wielkern van gietijzer met gegoten polyurethaan loopvlak, voorzien van gat met spiebaan vlg. DIN 6885

Technische data

Wieldiameter	200 mm
Bandbreedte	50 mm
Asgat-Ø	20 mm
Naaflengte	60 mm
Temperatuur	- 20 / + 60 °C
Standaard	EN 12533
Eigen gewicht	5.36 kg
Dyn. draagvermogen	1000 kg
Statisch draagvermogen	2000 kg
Hardheid van de band	D 45 Shore

Rolweerstand	+	+	+	+	+
Verplaatsingsgeluid	+	+	+	+	+
Strepen	+	+	+	+	+
Roest bescherming	+	+	+	+	+



FTB200x50-Ø20 H7

EAN 4031582319040

