

3477UFR200P63

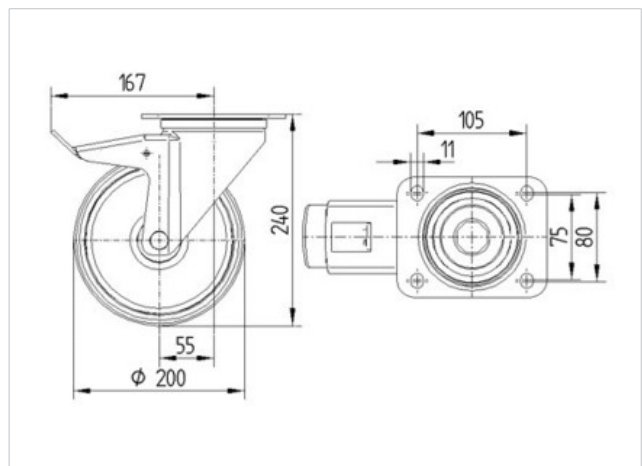
EAN 4031582305975

Zwenkwiel met dubbele rem, Vork van geperst staal, verzinkt, dubbele kogeldraaikrans in de zwenkop, wielas geschroefd, stofafdichting, wielkern van polyamide met niet-strepende, elastische rubberband, naaf op rollager, plaatbevestiging

Technische data

Wieldiameter	200 mm
Bandbreedte	46 mm
Plaatafmeting	137 x 105 mm
Boutgatafstand	105 x 80/75 mm
Bevestigingsgat	11 mm
Uitlading	55 mm
Uitzwenking - Ø	334 mm
Bouwhoogte	240 mm
Temperatuur	- 20 / + 80 °C
Standaard	EN 12532
Eigen gewicht	2.991 kg
Dyn. draagvermogen	400 kg
Statisch draagvermogen	800 kg
Zwenkradius	167 mm
Hardheid van de band	A 64 Shore

Rolweerstand	+	+	+	+	+
Verplaatsingsgeluid	+	+	+	+	+
Strepen	+	+	+	+	+
Roest bescherming	+	+	+	+	+





3477UFR200P63

EAN 4031582305975

