

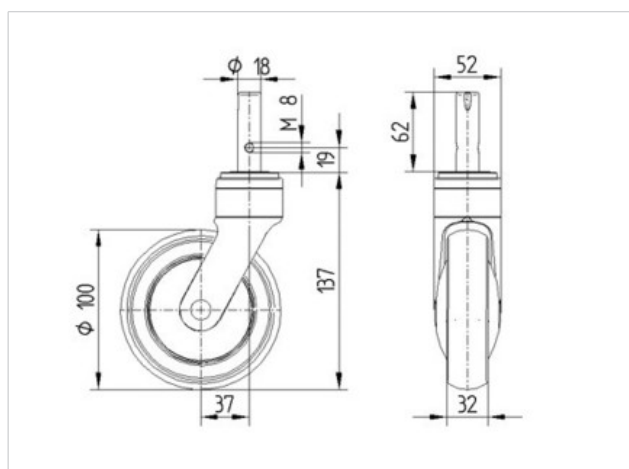
5320PJP100R05-18x62

EAN 4031582309676

Zwenkwiel, vork en wiel van hoogwaardig synthetisch materiaal, met geïntegreerde afdekkappen, alle metalen delen zijn geel gepassiveerd. wielkern van polypropyleen met grijze niet-strepende TENTEprene thermoplastische rubberband, naaf op precisiekogellager, met afdekkappen, zonder draadvangkappen, Stifthevestiging

Technische data

Wieldiameter	100 mm
Bandbreedte	32 mm
Stift-Ø	18 mm
Stiftlengte	62 mm
Uitlading	37 mm
Uitzwenking - Ø	174 mm
Bouwhoogte	137 mm
Temperatuur	- 10 / + 40 °C
Standaard	EN 12530
Eigen gewicht	0.494 kg
Dyn. draagvermogen	100 kg
Statisch draagvermogen	200 kg
Zwenkradius	87 mm
Hardheid van de band	A 87 Shore



Rolweerstand	+	+	+	+	+
Verplaatsingsgeluid	+	+	+	+	+
Strepen	+	+	+	+	+
Roest bescherming	+	+	+	+	+



5320PJP100R05-18x62

EAN 4031582309676

