

## 2976PJH075P54

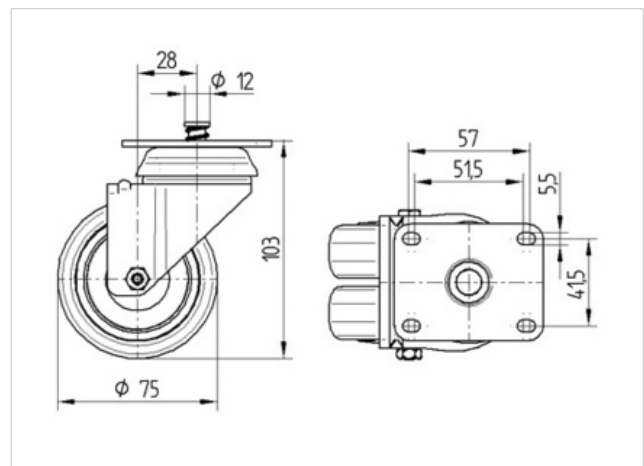
EAN 4031582302875

Zwenkwiel met dubbele rem, Vork van geperst staal, verzinkt, dubbele kogeldraaikrans in de zwenkop, wielas geschroefd, RVS kogels. wielkern van polypropyleen met grijze niet-strepende TENTEprene thermoplastische rubberband, naaf op glijlager, met afdekkappen, plaatbevestiging



### Technische data

Wieldiameter	75 mm
Bandbreedte	25 mm
Plaatafmeting	70 x 55 mm
Boutgatafstand	57/51 x 41 mm
Bevestigingsgat	5,5 mm
Uitlading	28 mm
Uitzwenking - Ø	131 mm
Bouwhoogte	103 mm
Temperatuur	- 20 / + 60 °C
Standaard	EN 12530
Eigen gewicht	0.578 kg
Dyn. draagvermogen	100 kg
Statisch draagvermogen	200 kg
Zwenkradius	65.5 mm
Hardheid van de band	A 87 Shore



Rolweerstand	+	+	+	+	+
Verplaatsingsgeluid	+	+	+	+	+
Strepen	+	+	+	+	+
Roest bescherming	+	+	+	+	+

## 2976PJH075P54

EAN 4031582302875

