

## 6976PJH075P54

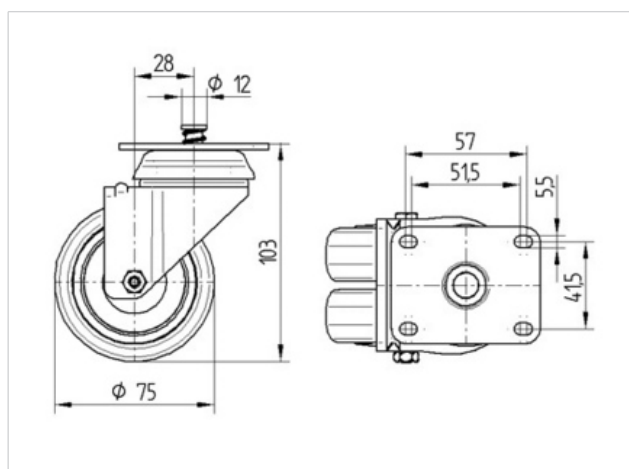
EAN 4031582311280

Zwenkwiel met dubbele rem, Vork van aluminium, zwenklager met dubbele kogeldraaikrans, bovenste draaikrans met RVS kogels, onderste draaikrans met POM kogels, wielas geschroefd. wielkern van polypropyleen met grijze niet-strepende TENTEprene thermoplastische rubberband, naaf op glijlager, met afdekkappen, plaatbevestiging



### Technische data

Wieldiameter	75 mm
Bandbreedte	25 mm
Plaatafmeting	70 x 55 mm
Boutgatafstand	57/51 x 41 mm
Bevestigingsgat	5,5 mm
Uitlading	28 mm
Uitzwenking - Ø	131 mm
Bouwhoogte	102 mm
Temperatuur	- 20 / + 60 °C
Standaard	EN 12530
Eigen gewicht	0.359 kg
Dyn. draagvermogen	100 kg
Statisch draagvermogen	200 kg
Zwenkradius	65.5 mm
Hardheid van de band	A 87 Shore



Rolweerstand	+	+	+	+	+
Verplaatsingsgeluid	+	+	+	+	+
Strepen	+	+	+	+	+
Roest bescherming	+	+	+	+	+

## 6976PJH075P54

EAN 4031582311280

