

2470PJO150P30-11

EAN 4031582300840

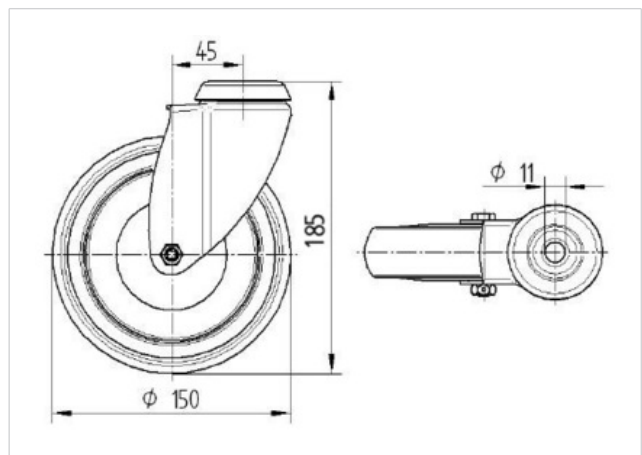
Zwenkwiel, Vork van geperst staal, verzinkt, dubbele kogeldraaikrans in de zwenkkop, wielas geschroefd. wielkern van polypropyleen met grijze niet-strepende TENTEprene thermoplastische rubberband, naaf op glijlager, boutgat

Deze wielen kunnen met elke in de handel verkrijgbare boutlengte gemonteerd worden.

Technische data

Wieldiameter	150 mm
Bandbreedte	32 mm
Centraal gat	11 mm
Uitlading	45 mm
Uitzwenking - Ø	240 mm
Bouwhoogte	185 mm
Temperatuur	- 20 / + 60 °C
Standaard	EN 12530
Eigen gewicht	0.764 kg
Dyn. draagvermogen	100 kg
Statisch draagvermogen	200 kg
Zwenkradius	120 mm
Hardheid van de band	A 87 Shore

Rolweerstand	+	+	+	+	+
Verplaatsingsgeluid	+	+	+	+	+
Strepen	+	+	+	+	+
Roest bescherming	+	+	+	+	+



2470PJO150P30-11

EAN 4031582300840

