

## 5321XSX100P50

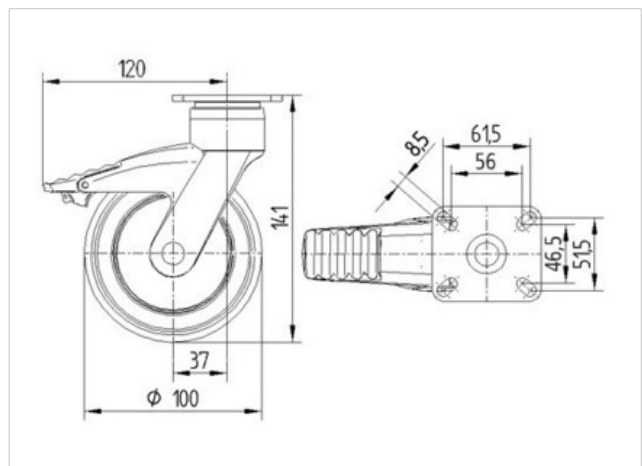
EAN 4031582367850

Zwenkwiel met fixeermogelijkheid, vork en wiel van hoogwaardig synthetisch materiaal, met geïntegreerde afdekkappen, alle metalen delen zijn geel gepassiveerd. wielkern van elektrisch geleidend polyamide met loopvlak van gespoten polyurethaan, met afgedichte precisiekogellagers, plaatbevestiging

### Technische data

Wieldiameter	100 mm
Bandbreedte	32 mm
Plaatafmeting	77 x 67 mm
Boutgatafstand	61,5/56 x 51,5/46,5
Bevestigingsgat	8,5 mm
Uitlading	37 mm
Uitzwenking - Ø	102 mm
Bouwhoogte	141 mm
Temperatuur	- 10 / + 40 °C
Standaard	EN 12530
Eigen gewicht	0.656 kg
Dyn. draagvermogen	100 kg
Statisch draagvermogen	200 kg
Hardheid van de band	D 40 Shore

Rolweerstand	+	+	+	+	+
Verplaatsingsgeluid	+	+	+	+	+
Strepen	+	+	+	+	+
Roest bescherming	+	+	+	+	+



**5321XSX100P50**

EAN 4031582367850

