

4681TOP125P63

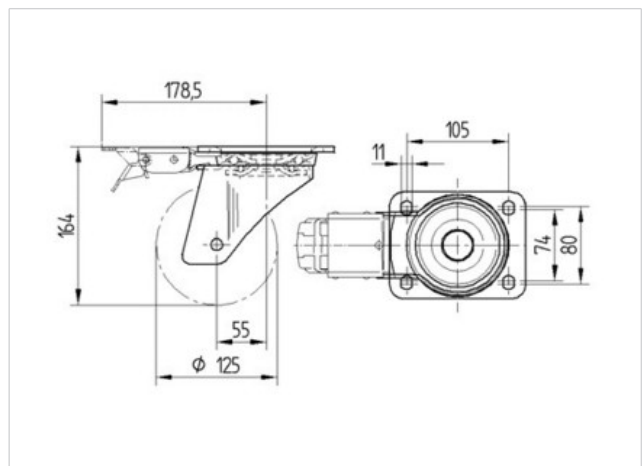
EAN 4031582308037

Zwenkwiel met fixeermogelijkheid, Vork van zware geperste staalplaat, versterkt, geel verzinkt, met afgedichte geharde dubbele kogeldraaikrans, wielas geschroefd. wielkern van polyamide, naaf op precisiekogellager, Heavy Duty uitvoering, plaatbevestiging

Attentie: Op deze wielen kan een fixeerpedaal worden aangebracht, maar dient separaat besteld te worden.

Technische data

Wieldiameter	125 mm
Bandbreedte	50 mm
Plaatafmeting	140 x 110 mm
Boutgatafstand	105 x 80/74 mm
Bevestigingsgat	11 mm
Uitlading	55 mm
Uitzwenking - Ø	230 mm
Bouwhoogte	164 mm
Temperatuur	- 40 / + 80 °C
Standaard	EN 12532
Eigen gewicht	2.834 kg
Dyn. draagvermogen	700 kg
Statisch draagvermogen	1400 kg
Hardheid van de band	D 75 Shore



Rolweerstand	+	+	+	+	+
Verplaatsingsgeluid	+	+	+	+	+
Strepen	+	+	+	+	+
Roest bescherming	+	+	+	+	+



4681TOP125P63

EAN 4031582308037

