

4681ITP125P63 Flat

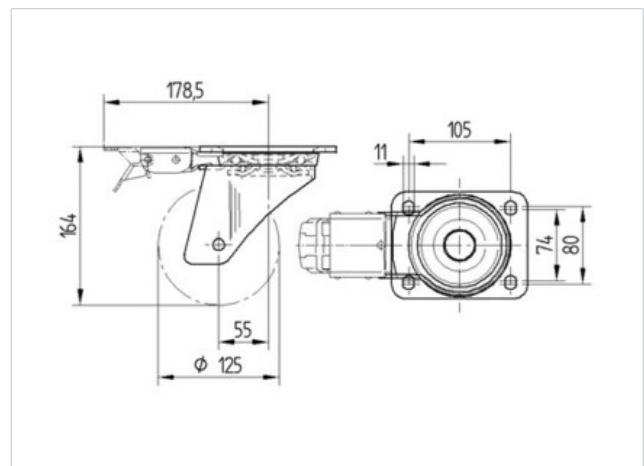
EAN 4031582307979

Zwenkwiel met fixeermogelijkheid, Vork van zware geperste staalplaat, versterkt, geel verzinkt, met afgedichte geharde dubbele kogeldraaikrans, wielas geschroefd. wielkern van aluminium met gegoten polyurethaan loopvlak, precisiekogellagers, , plaatbevestiging

Attentie: Op deze wielen kan een fixeerpedaal worden aangebracht, maar dient separaat besteld te worden.

Technische data

Wieldiameter	125 mm
Bandbreedte	50 mm
Plaatafmeting	140 x 110 mm
Boutgatafstand	105 x 80/74 mm
Bevestigingsgat	11 mm
Uitlading	55 mm
Uitzwenking - Ø	230 mm
Bouwhoogte	164 mm
Temperatuur	- 20 / + 60 °C
Standaard	EN 12532
Eigen gewicht	2.857 kg
Dyn. draagvermogen	500 kg
Statisch draagvermogen	1000 kg
Hardheid van de band	A 92 Shore



Rolweerstand	+	+	+	+	+
Verplaatsingsgeluid	+	+	+	+	+
Strepen	+	+	+	+	+
Roest bescherming	+	+	+	+	+



4681ITP125P63 Flat

EAN 4031582307979

