

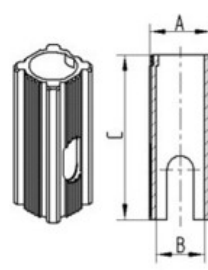
## R48-36-Ø28

EAN 4031582321807

reducerhuls, vierkant

Technische data	
Stift-Ø	28 mm
Stiftlengte	60 mm
Eigen gewicht	0.047 kg

Rolweerstand	+	+	+	+	+
Verplaatsingsgeluid	+	+	+	+	+
Strepen	+	+	+	+	+
Roest bescherming	+	+	+	+	+

Bezeichnung	A	B	C
R48-22,5-Ø18	22,6	Ø18	62
R48-27,5-Ø18	27,5	Ø18	62
R48-27-Ø22	27	Ø22	45
R48-32-Ø22	32	Ø22	45
R48-36-Ø22	36	Ø22	60
R48-32-Ø28	32	Ø28	45
R48-33,65-Ø28	33,65	Ø28	45
R48-36-Ø28	36	Ø28	60