

9681TOO160P63

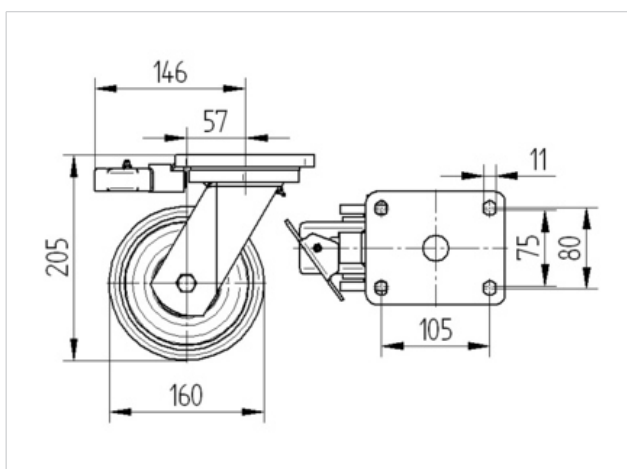
EAN 4031582315653

Zwenkwiel met fixeermogelijkheid, vork en plaat staalgelast, verzinkt chromatiseerd, zwenklager voorzien van dubbele, geharde, kogellagers, geschroefd en geborgd, met smeernippel, wielas geschroefd. wielkern van polyamide, naaf op glijlager, Heavy Duty uitvoering, plaatbevestiging

Technische data

Wieldiameter	160 mm
Bandbreedte	50 mm
Plaatafmeting	135 x 110 mm
Boutgatafstand	105 x 80/75 mm
Bevestigingsgat	11 mm
Uitlading	58 mm
Uitzwenking - Ø	262 mm
Bouwhoogte	205 mm
Temperatuur	- 40 / + 80 °C
Standaard	EN 12533
Eigen gewicht	4.16 kg
Dyn. draagvermogen	850 kg
Statisch draagvermogen	1700 kg
Hardheid van de band	D 75 Shore

Rolweerstand	+	+	+	+	+
Verplaatsingsgeluid	+	+	+	+	+
Strepen	+	+	+	+	+
Roest bescherming	+	+	+	+	+



9681TOO160P63

EAN 4031582315653

