

9681FVP300P64

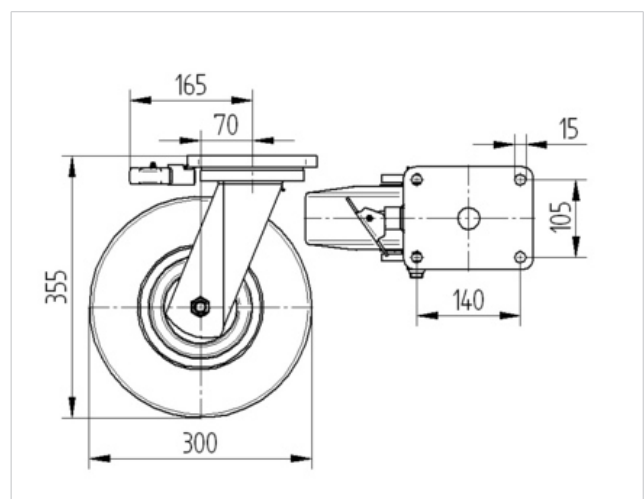
EAN 4031582315516

Zwenkwiel met fixeermogelijkheid, vork en plaat staalgestel, verzinkt chromatiiseerd, zwenklager voorzien van dubbele, geharde, kogellagers, geschroefd en geborgd, met smeernippel, wielas geschroefd. wielkern van gietijzer op precisiekogellagers, met zwarte rubberband, plaatbevestiging



Technische data

Wieldiameter	300 mm
Bandbreedte	85 mm
Plaatafmeting	175 x 140 mm
Boutgatafstand	140 x 105 mm
Bevestigingsgat	15 mm
Uitlading	70 mm
Uitzwenking - Ø	262 mm
Bouwhoogte	355 mm
Temperatuur	- 20 / + 85 °C
Standaard	EN 12533
Eigen gewicht	23.027 kg
Dyn. draagvermogen	800 kg
Statisch draagvermogen	1600 kg
Hardheid van de band	A 70 Shore



Rolweerstand	+	+	+	+	+
Verplaatsingsgeluid	+	+	+	+	+
Strepen	+	+	+	+	+
Roest bescherming	+	+	+	+	+

9681FVP300P64

EAN 4031582315516

