

ETP082x70-Ø20 HL70

EAN 4031582318715

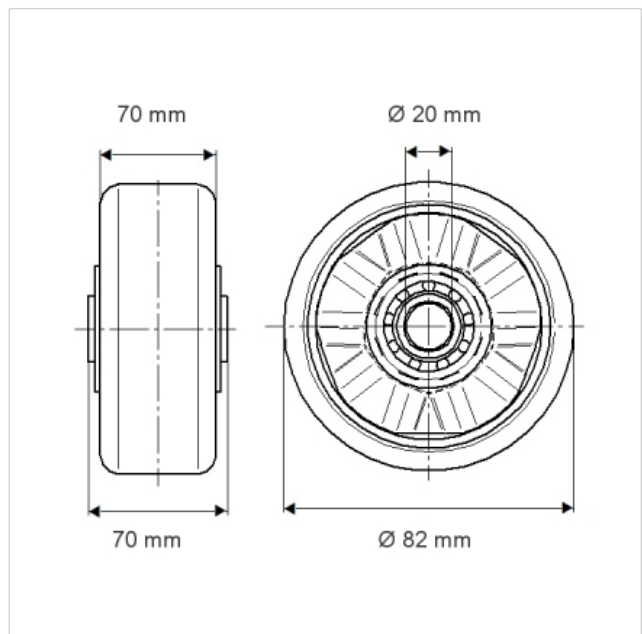
wielkern van staalplaat met gegoten polyurethaan loopvlak, naaf op precisiekogellager

Draagvermogen op een gladde, vlakke vloer.

Technische data

Wieldiameter	82 mm
Bandbreedte	70 mm
Asgat-Ø	20 mm
Naaf lengte	70 mm
Temperatuur	- 20 / + 60 °C
Eigen gewicht	0.956 kg
Dyn. draagvermogen	700 kg
Statisch draagvermogen	1400 kg
Hardheid van de band	A 92 Shore
Lager	6204 Nr.

Rolweerstand	+	+	+	+	+
Verplaatsingsgeluid	+	+	+	+	+
Strepen	+	+	+	+	+
Roest bescherming	+	+	+	+	+





ETP082x70-Ø20 HL70

EAN 4031582318715

