

## 4687TOP125P63

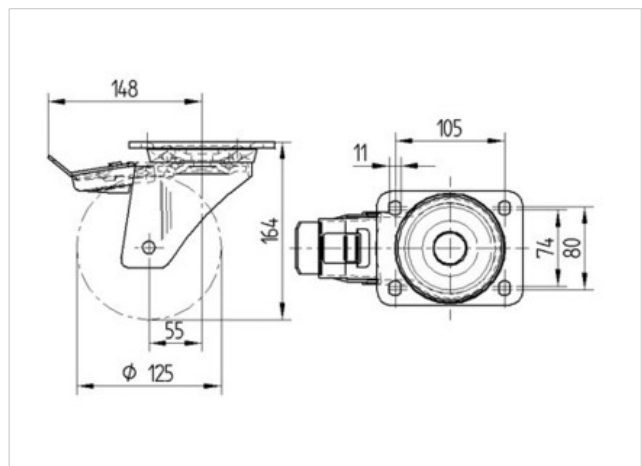
EAN 4031582308174

Zwenkwiel met dubbele rem, Vork van zware geperste staalplaat, versterkt, geel verzinkt, met afgedichte geharde dubbele kogeldraaikrans, wielas geschroefd. wielkern van polyamide, naaf op precisiekogellager, Heavy Duty uitvoering, plaatbevestiging

### Technische data

Wieldiameter	125 mm
Bandbreedte	50 mm
Plaatafmeting	140 x 110 mm
Boutgatafstand	105 x 80/74 mm
Bevestigingsgat	11 mm
Uitlading	55 mm
Uitzwenking - Ø	360 mm
Bouwhoogte	164 mm
Temperatuur	- 40 / + 80 °C
Standaard	EN 12532
Eigen gewicht	3.102 kg
Dyn. draagvermogen	700 kg
Statisch draagvermogen	1400 kg
Hardheid van de band	D 75 Shore

Rolweerstand	+	+	+	+	+
Verplaatsingsgeluid	+	+	+	+	+
Strepen	+	+	+	+	+
Roest bescherming	+	+	+	+	+





**4687TOP125P63**

EAN 4031582308174

