

4687IEP160P63

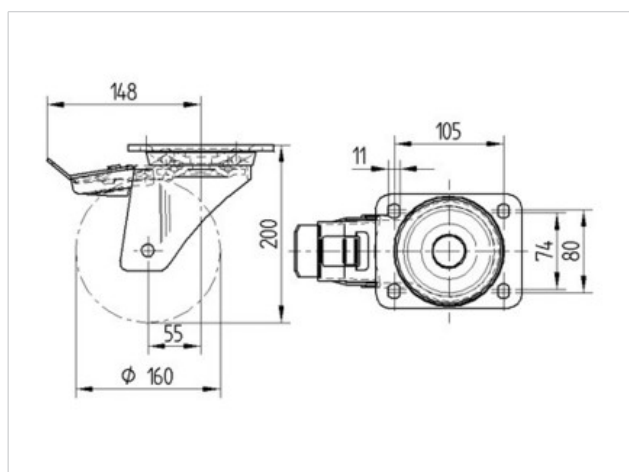
EAN 4031582308129

Zwenkwiel met dubbele rem, Vork van zware geperste staalplaat, versterkt, geel verzinkt, met afgedichte geharde dubbele kogeldraaikrans, wielas geschroefd. wielkern van aluminium op precisiekogellagers, met zwarte opge vulcaniseerde elastische rubberband, plaatbevestiging

Technische data

Wieldiameter	160 mm
Bandbreedte	50 mm
Plaatafmeting	140 x 110 mm
Boutgatafstand	105 x 80/74 mm
Bevestigingsgat	11 mm
Uitlading	55 mm
Uitzwenking - Ø	360 mm
Bouwhoogte	200 mm
Temperatuur	- 20 / + 85 °C
Standaard	EN 12532
Eigen gewicht	3.588 kg
Dyn. draagvermogen	350 kg
Statisch draagvermogen	700 kg
Hardheid van de band	A 67 Shore

Rolweerstand	+	+	+	+	+
Verplaatsingsgeluid	+	+	+	+	+
Strepen	+	+	+	+	+
Roest bescherming	+	+	+	+	+



4687IEP160P63

EAN 4031582308129

