

4680ITP125P63 Flat

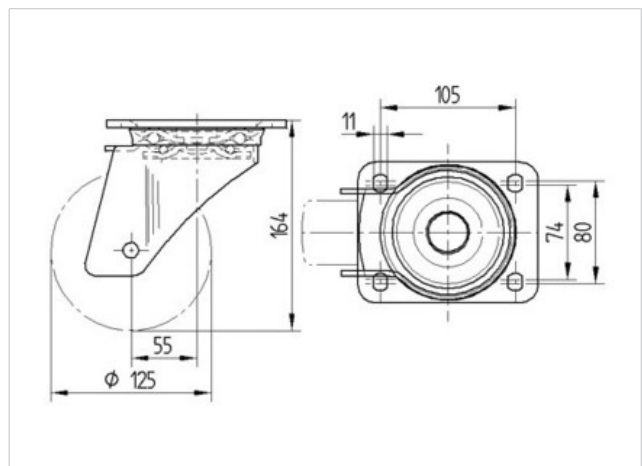
EAN 4031582010626

Zwenkwiel, Vork van zware geperste staalplaat, versterkt, geel verzinkt, met afgedichte geharde dubbele kogeldraaikrans, wielas geschroefd. wielkern van aluminium met gegoten polyurethaan loopvlak, precisiekogellagers, , plaatbevestiging

Technische data

| | |
|------------------------|----------------|
| Wieldiameter | 125 mm |
| Bandbreedte | 50 mm |
| Plaatafmeting | 140 x 110 mm |
| Boutgatafstand | 105 x 80/74 mm |
| Bevestigingsgat | 11 mm |
| Uitlading | 55 mm |
| Uitzwenking - Ø | 235 mm |
| Bouwhoogte | 164 mm |
| Temperatuur | - 20 / + 60 °C |
| Standaard | EN 12532 |
| Eigen gewicht | 2.868 kg |
| Dyn. draagvermogen | 500 kg |
| Statisch draagvermogen | 1000 kg |
| Zwenkradius | 117.5 mm |
| Hardheid van de band | A 92 Shore |

| | | | | | |
|---------------------|---|---|---|---|---|
| Rolweerstand | + | + | + | + | + |
| Verplaatsingsgeluid | + | + | + | + | + |
| Strepen | + | + | + | + | + |
| Roest bescherming | + | + | + | + | + |





4680ITP125P63 Flat

EAN 4031582010626

