

3477UVH080P30

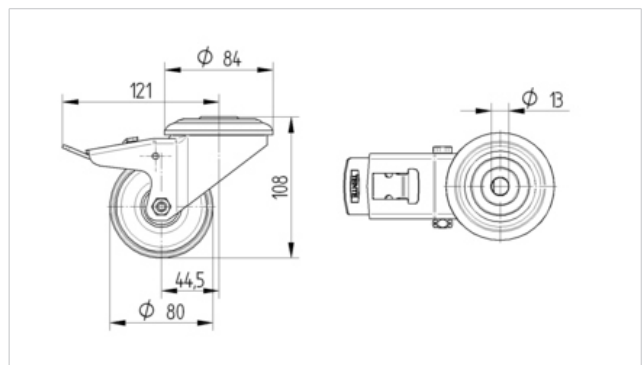
EAN 4031582306200

Zwenkwiel met dubbele rem, Vork van geperst staal, verzinkt, dubbele kogeldraaikrans in de zwenkkop, wielas geschroefd. wielkern van polyamide met loopvlak van zwarte rubberband, naaf op glijlager, voorzien van afdekkappen, boutgat

Technische data

Wieldiameter	80 mm
Bandbreedte	35 mm
Centraal gat	13 mm
Uitlading	44.5 mm
Uitzwenking - Ø	242 mm
Bouwhoogte	108 mm
Temperatuur	- 20 / + 60 °C
Standaard	EN 12532
Eigen gewicht	0.968 kg
Dyn. draagvermogen	100 kg
Statisch draagvermogen	200 kg
Zwenkradius	121 mm
Hardheid van de band	A 95 Shore

Rolweerstand	+	+	+	+	+
Verplaatsingsgeluid	+	+	+	+	+
Strepen	+	+	+	+	+
Roest bescherming	+	+	+	+	+



3477UVH080P30

EAN 4031582306200

