

2875ZIP125P30-13 LEFT

EAN 4031582302479

Hellingbaanwiel met automatische wielvaststellervoor hellingbaan met paletten, met afdekkappen en zijdelings wielspoor op kogellager, in linkse en rechtse uitvoering, Vork van geperst staal, verzinkt, dubbele kogeldraaikrans in de zwenkop, wielas geschroefd, Wielkern van kunststof, rubber loopvlak met afdekkappen, op precisiekogellagers. Afgestemd op de volgende baan afmetingen:

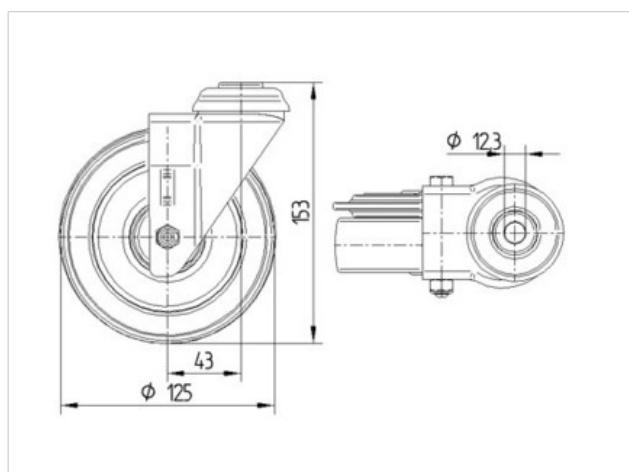
Breedte brug: ca. 2,75 mm.

Breedte groef: ca. 5,7 mm.

Diepte groef: > 10,0 mm. **Attentie:** Het draagvermogen per wiel is 100 Kg. op een effen en verharde bodem en 40 Kg. op een hellingbaan.

Het gebruik van deze wielen op oneven vloeren en buitenshuis (stenen, zand enz.) kunnen de levensduur nadelig beïnvloeden.

Let op; Volgens EN1929 mogen alleen wielen met een minimale diameter van 120 mm. op hellingbanen gebruikt worden.



Technische data

Wieldiameter	125 mm
Bandbreedte	32 mm
Centraal gat	13 mm
Uitlading	40 mm
Uitzwenking - Ø	137.8 mm
Bouwhoogte	153 mm
Temperatuur	- 20 / + 60 °C
Standaard	EN 12530
Eigen gewicht	0.936 kg
Dyn. draagvermogen	100 kg
Statisch draagvermogen	200 kg
Hardheid van de band	D 80 Shore

Rolweerstand	+	+	+	+	+
Verplaatsingsgeluid	+	+	+	+	+
Strepen	+	+	+	+	+
Roest bescherming	+	+	+	+	+

2875ZIP125P30-13 LEFT

EAN 4031582302479

