

2475PJI050P30-11

EAN 4031582050059

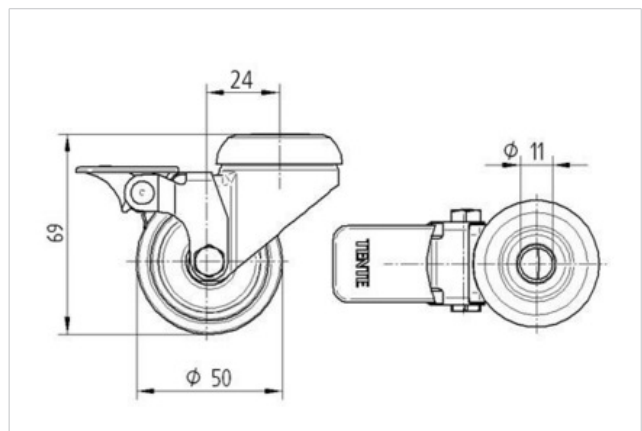
Zwenkwiel met enkele wielrem, Vork van geperst staal, verzinkt, dubbele kogeldraaikrans in de zwenkkop, wielas geklonken. wielkern van polypropyleen met grijze niet-strepende TENTEprene thermoplastische rubberband, naaf op glijlager, boutgat

Deze wielen kunnen met elke in de handel verkrijgbare boutlengte gemonteerd worden.

Technische data

Wieldiameter	50 mm
Bandbreedte	19 mm
Centraal gat	11 mm
Uitlading	24 mm
Bouwhoogte	69 mm
Temperatuur	- 20 / + 60 °C
Standaard	EN 12530
Eigen gewicht	0.159 kg
Dyn. draagvermogen	50 kg
Statisch draagvermogen	100 kg
Hardheid van de band	A 87 Shore

Rolweerstand	+	+	+	+	+
Verplaatsingsgeluid	+	+	+	+	+
Strepen	+	+	+	+	+
Roest bescherming	+	+	+	+	+



2475PJI050P30-11

EAN 4031582050059

