

## 2470PJI050P40

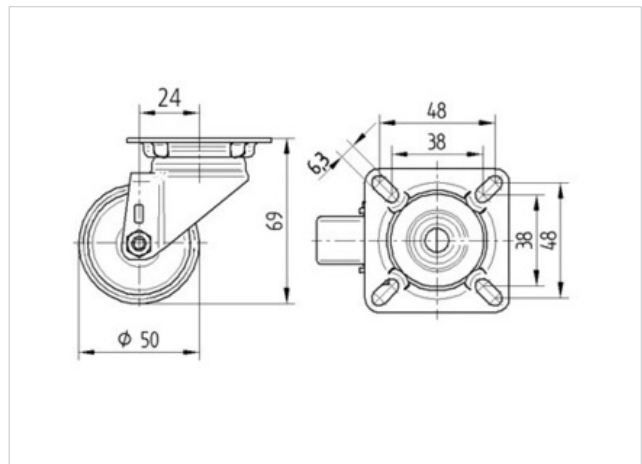
EAN 4031582010053

Zwenkwiel, Vork van geperst staal, verzinkt, dubbele kogeldraaikrans in de zwenkkop, wielas geklonken. wielkern van polypropyleen met grijze niet-strepende TENTEprene thermoplastische rubberband, naaf op glijlager, plaatbevestiging

### Technische data

Wieldiameter	50 mm
Bandbreedte	19 mm
Plaatafmeting	60 x 60 mm
Boutgatafstand	48/38 x 48/38 mm
Bevestigingsgat	6,3 mm
Uitlading	24 mm
Uitzwenking - Ø	98 mm
Bouwhoogte	69 mm
Temperatuur	- 20 / + 60 °C
Standaard	EN 12530
Eigen gewicht	0.174 kg
Dyn. draagvermogen	50 kg
Statisch draagvermogen	100 kg
Zwenkradius	49 mm
Hardheid van de band	A 87 Shore

Rolweerstand	+	+	+	+	+
Verplaatsingsgeluid	+	+	+	+	+
Strepen	+	+	+	+	+
Roest bescherming	+	+	+	+	+





**2470PJI050P40**

EAN 4031582010053

